



# PREZZI NETTI

<b>DATA ULTIMA MODIFICA</b>	<b>28/09/2016</b>
<b>NOTE</b>	

## PELAPATATE 10-18 Kg. (EXPORT)

pag.1 di 2

N.	Denominazione	Codice	Prezzo	N.	Denominazione	Codice	Prezzo
1	PERNO	F2677	31,20 €	26	VITE INOX M6x14 (n.2 pz.)	F2737	cad. 0,52 €
2	CHIAVETTA 5x5x15	F2678	cad. 1,04 €	27	COPERCHIO TRASPARENTE	F2702	26,00 €
3	TENUTA MECCANICA D.25	F2679	8,32 €		COPERCHIO INOX	F2936	97,00 €
4	CUSCINETTO 6004 2RS	F2011	cad. 5,20 €	28	VITE 6x8 INOX T.E. (n.2 pz.)	F2883	cad. 0,52 €
5	SEEGER DA 42	F2265	cad. 1,04 €	29	VITE INOX COPERCHIO (n.2 pz.)	F2805	cad. 2,60 €
6	ANELLO OR 6225	F2680	2,08 €	30	GUARNIZIONE COPERCHIO	F2706	15,60 €
7	VITE M8x16 FLANGIATA (n.6 pz.)	F3216	cad. 0,52 €	31	RUBINETTO INGRESSO ACQUA	F2918	15,00 €
8	GUARNIZIONE VITE FLANGIA (n.6 pz.)	F2682	cad. 0,52 €	32	UGELLO GETTO D'ACQUA	F2707	5,20 €
9	FLANGIA MOTORE	F2683	52,00 €	33	TUBO CARICO ACQUA	F2714	5,20 €
10	SEEGER DA 42	F2265	cad. 1,04 €	34	RIDUZIONE SCARICO 80/50	F2713	3,12 €
11	CUSCINETTO 6004 2RS	F2011	cad. 5,20 €	35	PRESSACAPO PG13,5	F2715	3,12 €
12	PULEGGIA CONDOTTA	F2684	18,72 €	36	CAVO CON SPINA MOD.SCHUKO V.230	F2036	8,32 €
13	CINGHIA J12	F2685	16,64 €		CAVO TRIFASE V.400	F2135	8,32 €
14	RONDELLA 8x32x2,5	F2054	cad. 0,52 €	37	TEMPORIZZATORE TRIFASE	F2919	23,00 €
15	VITE DA 8x25	F2177	cad. 0,52 €		TEMPORIZZATORE MONOFASE	F3221	23,00 €
16	RONDELLA 8x16x1,5 (n.2 pz.)	F2980	cad. 0,52 €	38	COMMUTATORE DI LINEA	F2920	10,00 €
17	GRANO INOX M8x35 (x Kg.18) (n.2 pz.)	F3207	cad. 0,52 €	39	FASCETTA 80/100	F2724	2,08 €
	GRANO INOX M8x40 (x Kg.5 e Kg.10) (n.2 pz.)	F3208	cad. 0,52 €	40	TUBO SCARICO 80mm	F2725	5,20 €
18	DADO M8 (n.2 pz.)	F2632	cad. 0,52 €	41	RANELLA 8x16x1,5 INOX (n.4 pz.)	F3212	cad. 0,52 €
19	CONDENSATORE DA 20 uF (x Kg.10)	F2587	8,32 €	42	VITE 8x18 INOX (n.4 pz.)	F2881	cad. 0,52 €
	CONDENSATORE DA 30 uF (x Kg.18 V.230)	F2387	8,32 €	43	FONDO C/GAMBE INOX	F2807	93,60 €
	CONDENSATORE DA 50 uF (x Kg.18 V.110)	F3218	8,32 €	44	FONDO C/GAMBE ALTE + RACCOLTA INOX	F2947	160,00 €
20	MOTORE COMPLETO V.230/50Hz 10 Kg.	F2686	135,20 €	45	PIEDINO (n.4 pz.)	F2726	cad. 0,52 €
	MOTORE COMPLETO V.400/50Hz 10 Kg.	F2687	114,40 €	46	MANIGLIA CASSETTO	F2728	3,12 €
	MOTORE COMPLETO V.230/50Hz 18 Kg.	F2688	156,00 €	47	VITE 6x8 INOX T.E. (n.2 pz.)	F2883	cad. 0,52 €
	MOTORE COMPLETO V.400/50Hz 18 Kg.	F2689	135,20 €	48	CASSETTO SCORIE	F2729	26,00 €
	MOTORE COMPLETO V.110/60Hz 10 Kg.	F2694	156,00 €	49	FILTRO SCORIE	F2730	31,20 €
	MOTORE COMPLETO V.110/60Hz 18 Kg.	F2695	176,80 €	50	BRACCIO SINISTRO MANIGLIA	F2731	6,24 €
21	PULEGGIA MOTRICE	F2697	8,32 €	51	IMPUGNATURA MANIGLIA	F2732	6,24 €
22	RONDELLA 10x20x2	F3209	cad. 0,52 €	52	VITE INOX M6x25 TESTA SVASATA (n.2 pz.)	F2701	cad. 0,52 €
23	DADO M10	F2698	cad. 0,52 €	53	BRACCIO DESTRO MANIGLIA	F2733	6,24 €
24	MANIGLIA COPERCHIO SUPERIORE	F2699	10,40 €	54	ADESIVO SPORTELLO	F2736	3,12 €
25	DADO SPECIAL INOX M6 (n.2 pz.)	F2700	cad. 2,08 €	55	DADO SPECIAL INOX M6 (n.2 pz.)	F2700	cad. 2,08 €

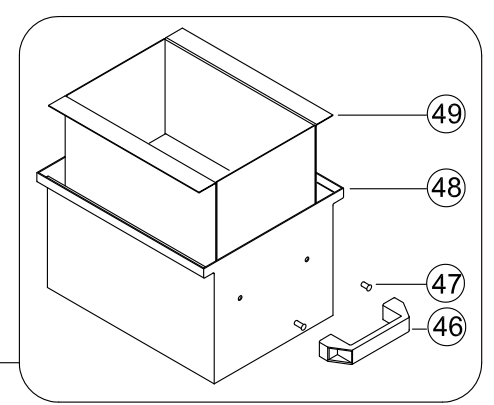
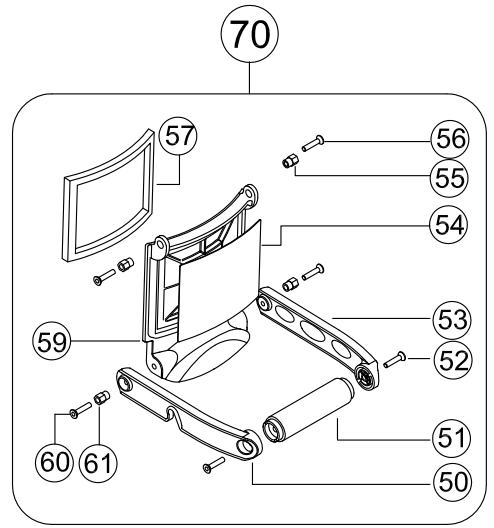
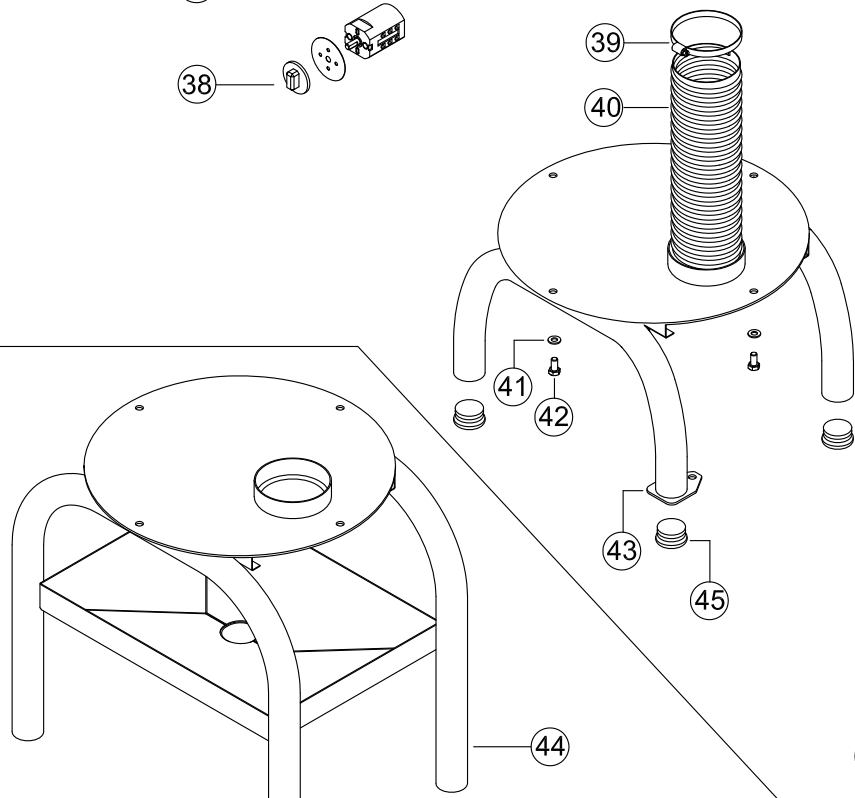
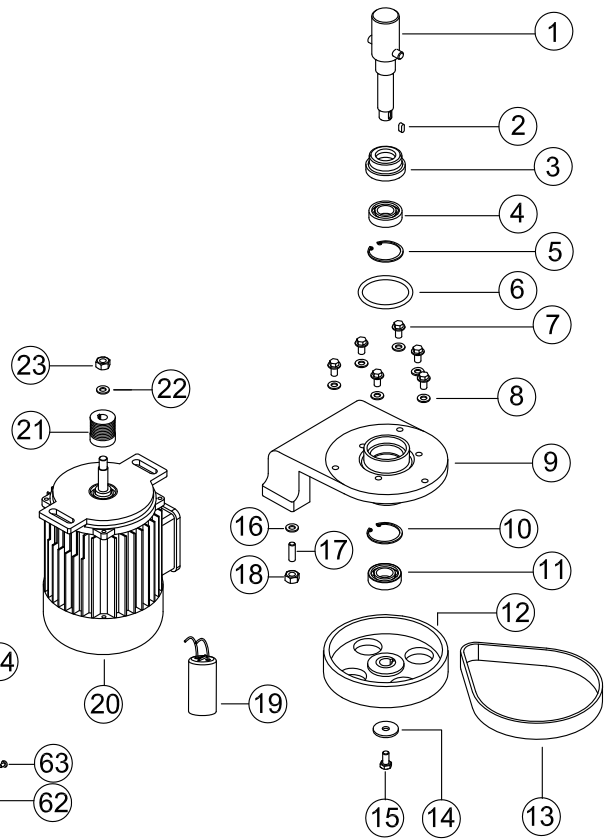
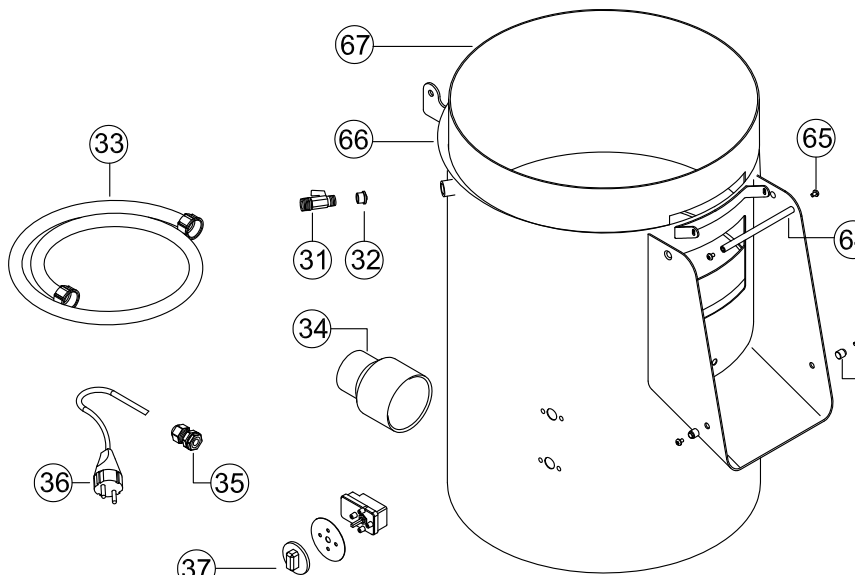
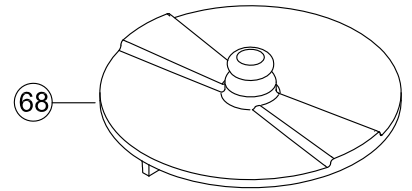
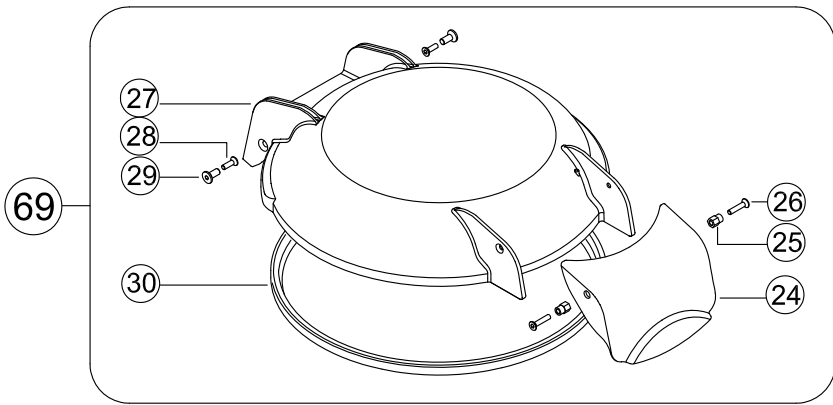


VIA A.ALTABELLI, 39 - ZONA ARTIGIANALE RIMINI SUD - 47924 RIMINI

Tel.0541/388222 - Fax.0541/385662 - fama@famaindustrie.com - www.famaindustrie.com



# PELAPATATE EXPORT 10/18 Kg.



VERSIONE  
PELAPATATE ALTO

VERSIONE  
PELAPATATE STANDARD